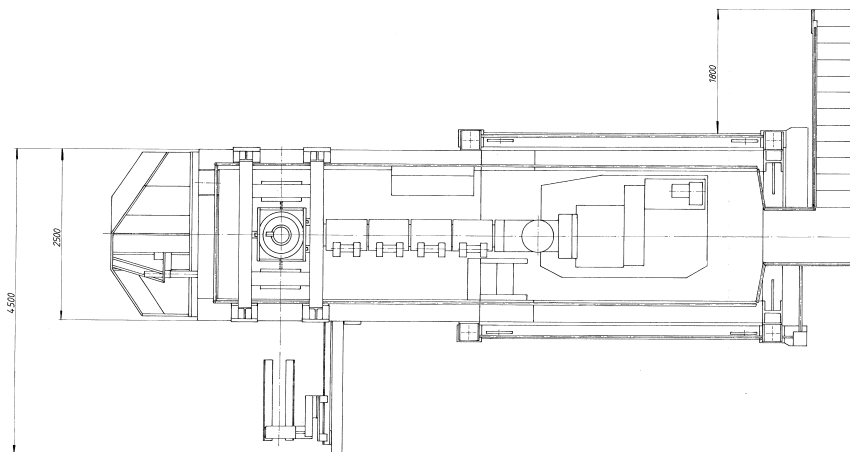
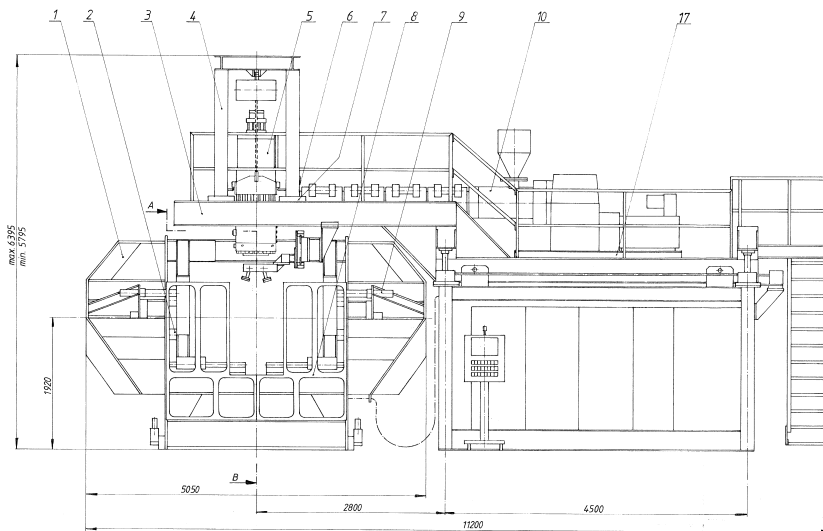


**GROSS -
BLASANLAGE**

**LARGE SIZE
BLOW MOULDER**

Kautex H 50





TECHNISCHE DATEN:

Kautex H 50

TECHNICAL DATA:

Extruder	Extruder		150/20 D
L/D Verhältnis	L/D ratio	mm	150/20
Heizung	Heating	kW	48
Heizzonen	Heating Zones		4
Antrieb	Drive	kW	170
Plastif.-Leistung	Plastic.capacity	kg/h	500
Blaseinheit	Blowing Unit		
Schließkraft	Clamping force	kN	1800
Schließgeschw.	Closing speed	mm/sec	600
Blaskopf	Blowhead		
Akkumulator	Accumulator	L / kg	30 / 22
Max. Düsendurchm.	Die diameter max.	mm	400
Energieverbrauch	Energie consumption		
Kältebedarf für Hydraulik	Cooling for hydraulic	kJ	150000
Luftdruck	Air pressure	bar	7-8
Luftverbrauch	Air consumption	m ³ / min	100
Stromverbrauch	Electr. power rating		
Antriebsleistung	Drive power	kW	260
Heizleistung	Heating	kW	80
Gesamtverbrauch	Total power rating	kW	340
Durchschn.Verbrauch	Average power consumption	kW/h	150
Raumbedarf	Space requirement (approx.)		
Länge	Length	ca. mm	11500
Breite	Width	ca. mm	6500
Höhe	Height	ca. mm	6500
Schaltschrankbreite	Width of control cabinet	ca. mm	

(Alle Angaben entsprechen den Prospektdaten des Herstellers.

Wir übernehmen keine Gewähr für die Richtigkeit.)

(All details according to brochures of manufacturer without any responsibility from our side.)



PRODUKTIONSMÖGLICHKEITEN PRODUCTION POSSIBILITIES

Kautex H 50

Aufspannplatten

Platen size

Breite	Width	mm	1200
Länge	Length	mm	1500
Öffnungsweite	Distance platen	d min. mm	800
		d max. mm	2000
Öffnungsweg	Opening stroke	e mm	1200

Werkzeugabmessungen

Mould dimensions

Breite	Width	a max. mm	1200
Länge	Length	b max. mm	1800
Dicke	Height	c max. mm	2 x 450
Werkzeug Gewicht	Mould weight	kg	2 x 3000

